

BAYCOM

COMO

MONTAR SUA

ESTAÇÃO

COMO MONTAR UMA ESTAÇÃO DE PACKET?

Ao contrário do que a primeira vista pode parecer, a montagem de uma estação de packet não necessita de grande investimento na aquisição de sofisticados equipamentos. Senão vejamos:

- Um transceptor de HF ou VHF que geralmente já existe em sua estação. (A maioria dos BBS usam os dois metros como “porta” para os usuários). No caso de usar transceptor de HF, deve ser sintetizado, isto é: ter a frequência de operação controlada por microprocessador.
- Um microcomputador, que pode ser um simples e velho XT que tenha uma ou mais portas seriais disponíveis. (COM1, COM2, etc.)
- Um TNC, que pode ser adquirido comercialmente, ou uma simples placa Baycom que pode ser montada por você ou adquirida pronta.
- Um programa, geralmente distribuído como freeware. Se você usa a placa Baycom, os softwares mais adequados são o GP ou o Baycom. Se em sua área houver a disponibilidade de um gateway para a Internet, pode ser usado o JNOS.

A PLACA BAYCOM.

A forma mais econômica de começar em packet, é adquirindo uma placa Baycom. Existem vários colegas que montam e vendem estas placas, oscilando o preço entre R\$ 50,00 e R\$ 60,00. Na revista Eletrônica Popular existem anúncios de venda. Porém se você tem habilidade, pode perfeitamente construí-la. Os dois componentes mais difíceis de serem encontrados no comércio brasileiro são o CI (TCM3105) e o cristal oscilador (4.43361MHz). A fotografia abaixo, mostra uma placa Baycom montada no interior de uma caixinha plástica. Como podemos ver, o número de componentes utilizados é bastante reduzido.

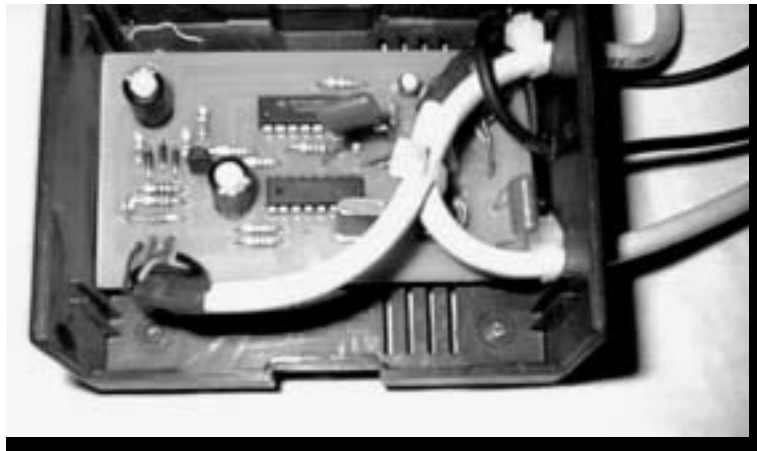


FIGURA 1

DIAGRAMA ESQUEMÁTICO:

O circuito apresentado abaixo, foi desenvolvido pelos radioamadores alemães DL8MBT - Florian Radlher e DG3RBU - Hohannes Kneip .

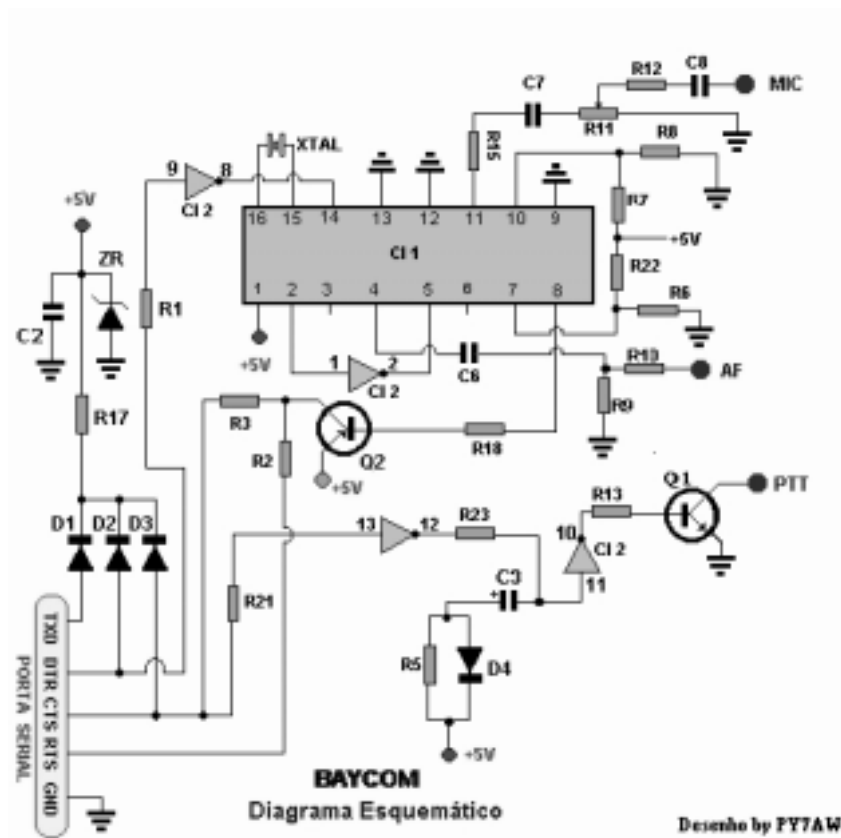


FIGURA 2

PORTA SERIAL

RS-232	FUNÇÃO	DB-9	DB-25
TXD	Alimentação	3	2
DTR	Transmissão de dados digitais	4	20
RTS	Solicitação para transmitir (PTT)	7	4
CTS	Recepção de dados digitais	8	5
GND	Terra	5	7

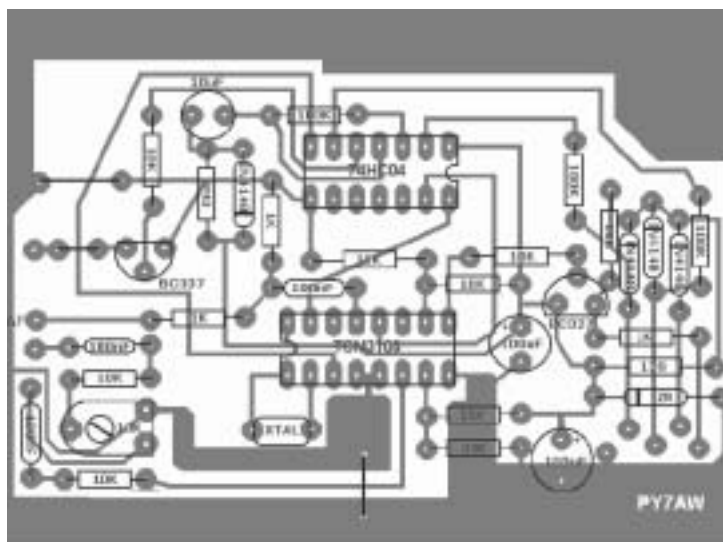


FIGURA 3
Vista dos componentes, do lado do circuito impresso
(Vista por baixo)

OBS: O desenho da placa de circuito impresso foi desenhada sem obedecer nenhuma escala proporcional, apenas para dar uma idéia do desenho do circuito impresso e da localização dos componentes.

RELAÇÃO DO MATERIAL:

CI 1 - TCM3105	R2 - 120 ohms
CI 2 - 74HC04, 74HC14, MC 14069, 4069	R3,R6,R10,R18 - 10K
Q1 - BC548, BC337	R4,R16,R17 - 1K
Q2 - BC558, BC327	R9 - 3M3
D1 ~ D5 - 1N4148	R12 - 33K
ZR - Zener 5,1v	R13 - 15K
XTAL - 4.4361 MHz	R11 - 10K Trim-pot
C1 - 100 uF x 16V	
C2, C4, C5 - 100nF	
C3 - 10uF x 16V	
R1,R5,R8 - 100K	
01 - Caixa plástica	01 - Conector DB-25 ou DB-9
01 - Conector de microfone	Cabinhos blindados e múltiplos.

GENERALIDADES:

A placa Baycom que apresentamos é compatível com modems padrão Bell 202. Pode ser usada com qualquer computador equipado com uma porta serial RS-232C, um software de comunicação adequado e um transceptor, possibilitando o acesso às aplicações de packet a 1200 bauds, como os PBBS (Packet Bulletin Board Systems) e os satélites ou mesmo para comunicados ponto a ponto.

FUNCIONAMENTO DO CIRCUITO:

O circuito integrado CI 1, é responsável pela filtragem, base de tempo e as funções requeridas para modular e demodular os sinais analógicos e digitais.

Esta configuração usa tons idênticos para transmitir e receber sinais. O tom de 1200Hz representa a MARCA (sinal lógico 1) e o de 2200Hz o ESPAÇO (sinal lógico 0), frequências estas apropriadas para a operação a 1200 bauds, no modo de comunicação half-duplex (uma direção de transmissão/recepção de cada vez), pois os transceptores não podem transmitir e receber simultaneamente.

CONSTRUÇÃO:

O desenho da placa do circuito impresso (Fig. 3), não está em escala. Assim, o desenho definitivo deverá ser feito observando a habilidade e necessidade de cada um. Recomendamos que ao adquirir a placa virgem para circuito impresso, dê preferência às de fibra de vidro ao invés de fenolita. Esta última, com o tempo absorve umidade e prejudica o funcionamento da placa Baycom.

Uma vez feita a placa do circuito impresso, é só seguir o desenho da (Fig. 3) quanto à colocação dos diversos componentes. Especial atenção deve ser dada quanto à polaridade dos diodos, capacitores eletrolíticos, transistores e circuitos integrados. Se forem colocados invertidos poderão se danificar ou comprometer o funcionamento do circuito.

O principal componente do circuito é o chip TCM3105. Ele é um simples assíncrono FSK para a faixa de voz que pode ser selecionado para funcionar como um modem standard Bell 202.

COMO FAZER AS CONEXÕES FÍSICAS:

Uma vez montada a sua placa **Baycom**, é chegada a hora de fazer a ligação dos cabos necessários ao funcionamento da estação.

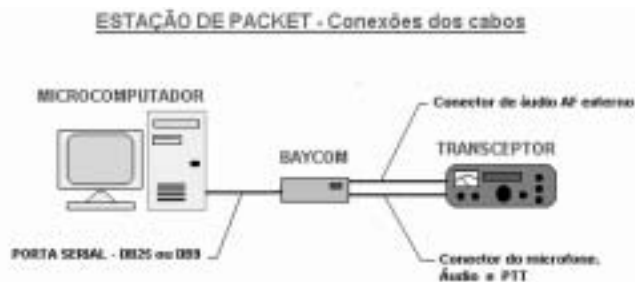


FIGURA 4

O cabo utilizado para as conexões da placa Baycom com a porta serial do microcomputador deve ter três pares de fios e uma blindagem. Os cabos que fazem a conexão com o microfone do transceptor e PTT, assim como com a saída de áudio do transceptor devem ser cabinhos blindados. Procure usar o menor comprimento possível, a fim de evitar RFI, o que comprometeria o funcionamento da placa Baycom.

AJUSTE:

Se você não tem experiência com Packet Radio, procure um colega que já use esta modalidade de transmissão para ajudá-lo nesse trabalho.

Para iniciar os ajustes, é preciso que o software de comunicação esteja instalado e “rodando” no seu computador e todos os cabos (serial, rx áudio e tx áudio/PTT) estejam devidamente conectados.

Você pode usar o programa Baycom, GP, ou qualquer outro desenvolvido para esta finalidade. Mais adiante ensinaremos **como instalar o software Baycom, que utilizaremos para testar e operar a placa.**

Após ler atentamente a documentação que acompanha o programa, configure os arquivos para o seu indicativo, porta de comunicação que irá utilizar. Desligue o seu computador (muitos fabricantes de computadores recomendam fazer isto toda vez que for colocar periféricos em suas portas). Uma vez conectados o transceptor, a placa Baycom e o computador, “rode” o programa Baycom, **mas não tente transmitir!** Com o programa rodando e no modo recepção, coloque um voltímetro entre as linhas TXD e GND na porta serial. Verifique se a voltagem enviada pelo computador é de no mínimo + 7,0V. Se a voltagem estiver abaixo deste valor, será necessário alimentar a placa Baycom com uma bateria externa de 9,0V.

Esta modificação pode ser feita facilmente. Primeiro, adquira uma bateria de 9V com o respectivo conector e uma chave de 1 polo/1 posição. Solde o polo positivo da bateria em um lado da chave. Remova o fio da linha TXD da porta serial, no circuito impresso. Solde um pedaço de fio no outro polo da chave e o terminal TXD. Complete a modificação soldando o fio negativo da bateria no terra do circuito impresso.

Quando a voltagem em TXD for maior do que +7,0V, verifique a saída de ZR, colocando um voltímetro entre os pinos 1 e 9 de CI 1. Você deverá encontrar entre 4,5 e 5,5V, caso contrário, verifique ZR e seu circuito.

Se tudo estiver funcionando bem, sintonize uma estação de packet, você deverá ver os dados aparecerem na tela do monitor de dados recebidos. Talvez seja necessário ajustar suavemente o controle de volume do transceptor, no caso de não aparecerem os dados na tela.

O último ajuste, otimiza o nível de saída do sinal analógico da placa Baycom. Para tal, acione o modo de transmissão do software enquanto monitora o sinal de áudio em outro receptor. Ajuste R11 (TX ADJUST) até que seja ouvido um sinal de áudio limpo, isto é: livre de distorção.

INSTALAÇÃO DO SOFTWARE BAYCOM

INSTALAÇÃO

A partir do disquete (drive A: ou B:) rode o arquivo INSTALL.EXE para instalar o programa Baycom e os arquivos Bay Pac no seu computador. Será oferecida a opção para instalar os arquivos de documentação (.DOC) ou imprimi-los (cerca de 60 páginas). Se você precisa economizar espaço no HD ou deseja "rodar" o Baycom a partir do disco de 3 1/2", só será necessário instalar somente os arquivos de programa.

O programa INSTALL configurará sua porta serial selecionada e o seu indicativo de radioamador no programa Baycom. Se você posteriormente desejar alterar estes dados ou outros, basta usar um editor de texto para editar o arquivo SCC.INI.

Quando o programa estiver completamente instalado, você pode iniciá-lo digitando BAYCOM no prompt do DOS. Você pode desejar rodar o programa de "calibração" BAY PAC.EXE. Geralmente isto é desnecessário, uma vez que a calibração de fábrica está correta para a maioria das instalações.

ARQUIVOS CONTIDOS NO DISCO

README.DOC - Este arquivo.

HINTS.DOC - (LEIA ESTE ARQUIVO!) Este é talvez o mais importante arquivo neste disco! Ele contém as conexões mais comuns para a maioria dos rádios, assim as mais importantes "dicas" de como fazer uma correta instalação. Lendo este arquivo você evitará os problemas mais comuns de instalação.

INSTALL.EXE - Programa que configura e instala o Baycom e Bay Pac no seu computador.

COMMANDS.DOC - Um sumário dos comandos Baycom & Packet BBS, para que você possa iniciar! Pequeno e simples - Contém tudo que você necessita para começar a operar sua estação de packet. Uma maneira mais agradável de iniciar do que lendo as 60 páginas do manual do Baycom. Recomendamos!

WHATSNEW.DOC - Anúncios de interesse para os usuários do Baycom e Bay Pac. Dê uma olhada para conhecer novos produtos, etc.

MINIBBS.DOC - Como configurar o programa Baycom para ser usado como uma Mini-BBS/Mailbox. Os usuários de sua estação estarão habilitados para enviar e receber mensagens para outros usuários, assim como ler e fazer download de arquivos de interesse geral. Tem algumas limitações mas as funções básicas funcionam bem.

Caro colega radioamador.
Se voce tem algo a acrescentar a este tutorial ou
possui arquivos, artigos, dicas, etc, por
gentileza mande "attached" via
e-mail ou entre em contato pelo
telefone (083) 299-1210